
Трансформаторы силовые типа ТМЗ

Силовые масляные понижающие трехфазные двухобмоточные герметичные с защитой масла, трансформаторы мощностью от 630 до 2500 кВА напряжением до 10 кВ предназначены для трансформаторных подстанций внутренней и наружной установки.

Технические характеристики

Силовые трансформаторы ТМЗ выпускаются с номинальным напряжением первичной обмотки (высокого напряжения) до 10 кВ включительно и вторичной обмотки (низкого напряжения) – 0.4 или 0.69 кВ.

Для регулирования напряжения трансформаторы оснащены высоковольтным переключателем, позволяющим регулировать напряжение ступенями по 2.5% на величину $2 \times 2.5\%$ от номинального значения при отключенном от сети трансформаторе со стороны НН и ВН.

Переключатель присоединен к обмотке высокого напряжения.

Согласно ГОСТ 11677-85, предельное отклонение технических параметров трансформаторов составляют:

- Напряжение короткого замыкания $\pm 10\%$;
- Потери короткого замыкания на основном ответвлении $+10\%$;
- Потери холостого хода $+15\%$;
- Полная масса $+10\%$.

Структура условного обозначения

ТМЗ - Х/10 У(ХЛ)1 - Х

Т – трансформатор трехфазный,

М – охлаждение масляное с естественной циркуляцией воздуха и масла,

З – с защитой при помощи азотной подушки,

Х – номинальная мощность, кВА,

10 – класс напряжения обмотки ВН, кВ,

У(ХЛ)1 – климатическое исполнение и категория размещения по ГОСТ 15150-69;

Х – уровень потерь холостого хода и короткого замыкания.

Условия эксплуатации

Высота над уровнем моря – до 1000 м

Температура окружающего воздуха:

- для умеренного климата

- от -45°C до $+40^{\circ}\text{C}$ (исполнение «У»);

- для холодного климата - от -60°C до $+40^{\circ}\text{C}$ (исполнение «ХЛ»).

Относительная влажность воздуха – не более 80% при $+25^{\circ}\text{C}$.

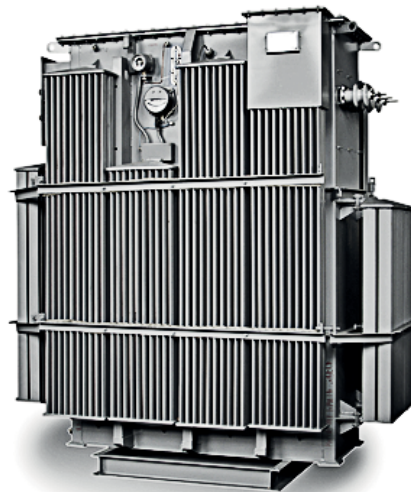
Трансформаторы не рассчитаны для работы:

- во взрывоопасной и агрессивной среде (содержащей газы, испарения, пыль повышенной концентрации и т.п.);
- при вибрации и тряске.

Конструкция трансформаторов

Баки трансформаторов сварные, прямоугольной формы. Для увеличения поверхности охлаждения применяются радиаторы.

Подъем бака и трансформатора в сборе осуществляется за крюки, расположенные под верхней рамой бака. В нижней части стенки бака имеются пробка для спуска масла, кран(пробка) для взятия пробы, болт заземления.



Активная часть состоит из обмоток, высоковольтного переключателя и магнитопровода, который изготавливается из высококачественной электротехнической стали. Порезка стали производится на линии «GEORG», шихтовка магнитопровода производится по схеме «Step-Lap».

Обмотки трансформаторов алюминиевые.

Вводы ВН и НН наружной установки, съемные, изоляторы проходные фарфоровые. При токе ввода 1000 А и выше в верхней части токоведущего стержня крепится специальный контактный зажим с лопаткой, обеспечивающий подсоединение плоской шины. Вводы расположены на узких стенках бака.

На стенке маслоазоторасширителя устанавливается маслоуказатель для контроля уровня масла. На маслоуказателе нанесены три контрольные метки, соответствующие уровню масла в неработающем трансформаторе при различных температурах:

–45^oC, +15^oC, +40^oC - исполнение «У»;

–60^oC, +15^oC, +40^oC - исполнение «ХЛ», а так же контрольная черта, соответствующая уровню масла при температуре герметизации.

Азотная подушка обеспечивает защиту масла от окисления и компенсирует температурные колебания объема масла.

Для измерения температуры верхних слоев масла в баке устанавливаются термометрические сигнализаторы.

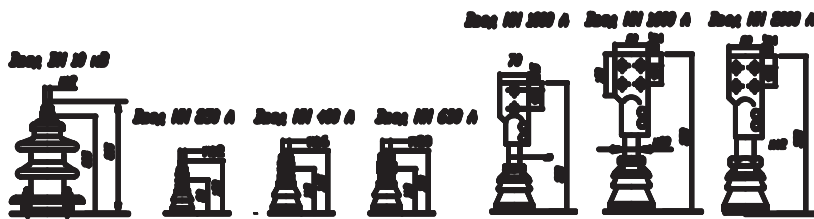
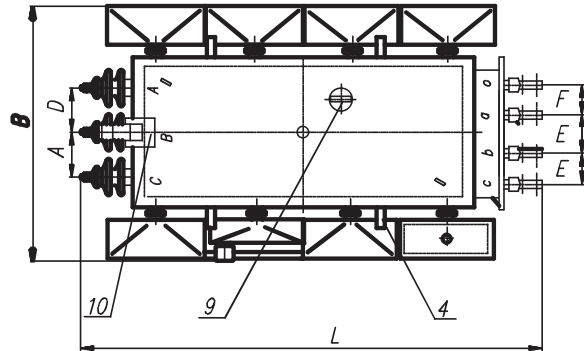
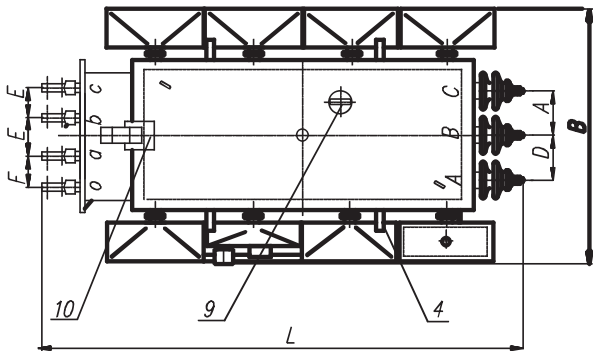
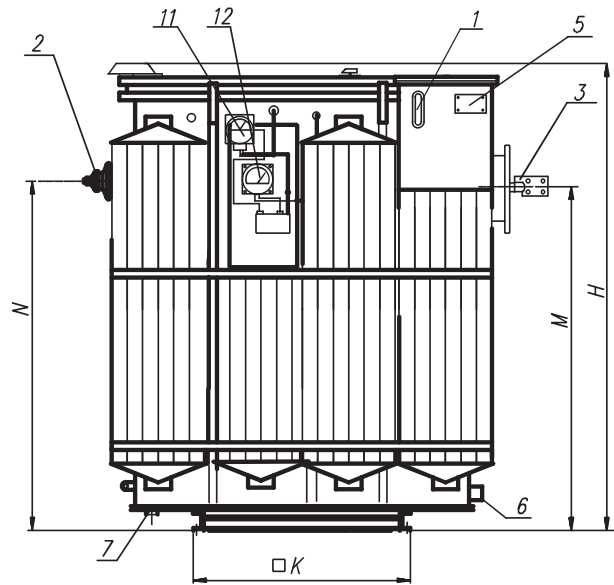
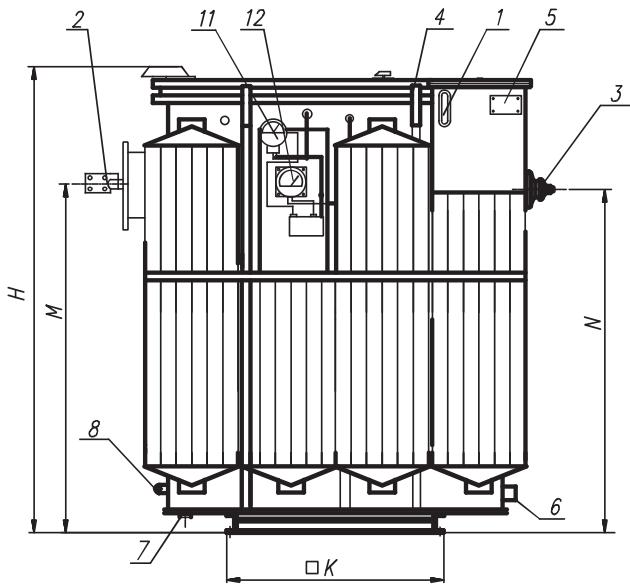
Для контроля внутреннего давления и сигнализации о предельно допустимых величинах давления устанавливаются мановакуумметры.

Для защиты устанавливается предохранительная диафрагма или реле давления, которые срабатывают при достижении в баке давления 0,75 атм и газы выходят наружу.

**Трансформаторы герметичные силовые масляные
серии ТМЗ мощностью от 630 до 2500 кВ·А**

Правое исполнение

Левое исполнение



1. Маслоуказатель.
2. Ввод НН
3. Ввод ВН
4. Крюк для подъема трансформатора
5. Щиток заводской.
6. Пробка для взятия пробы масла.
7. Пробка для спуска осадка.
8. Болт заземления.
9. Привод переключателя.
10. Диафрагма предохранительная.
11. Мановакууметр.
12. Термосигнализатор.

Технические характеристики трансформаторов ТМЗ мощностью от 630 до 2500 кВ·А со стандартными потерями холостого хода и короткого замыкания

Мощность, кВА		630	1000	1600	2500
Потери холостого хода, Вт		1150	1650	2050	3750
Потери короткого замыкания, Вт		7600	10800	16500	28000
Напряжение короткого замыкания, %		5,5	5,5	6	6
Размеры, мм	L	1863	1955	2160	2290
	B	1180	1185	1260	1390
	H	1650	1800	2300	2630
	D	170	170	170	170
	A	170	170	170	170
	E	120	130	130	130
	F	120	120	130	130
	M	1080	1286	1530	2110
	N	1080	1286	1530	2150
	K	860	860	1116	1124
Масса масла, кг		435	660	975	1900
Масса, кг		2550	3550	4950	7100